

RNL-03.02 Lineáris Analóg Modul

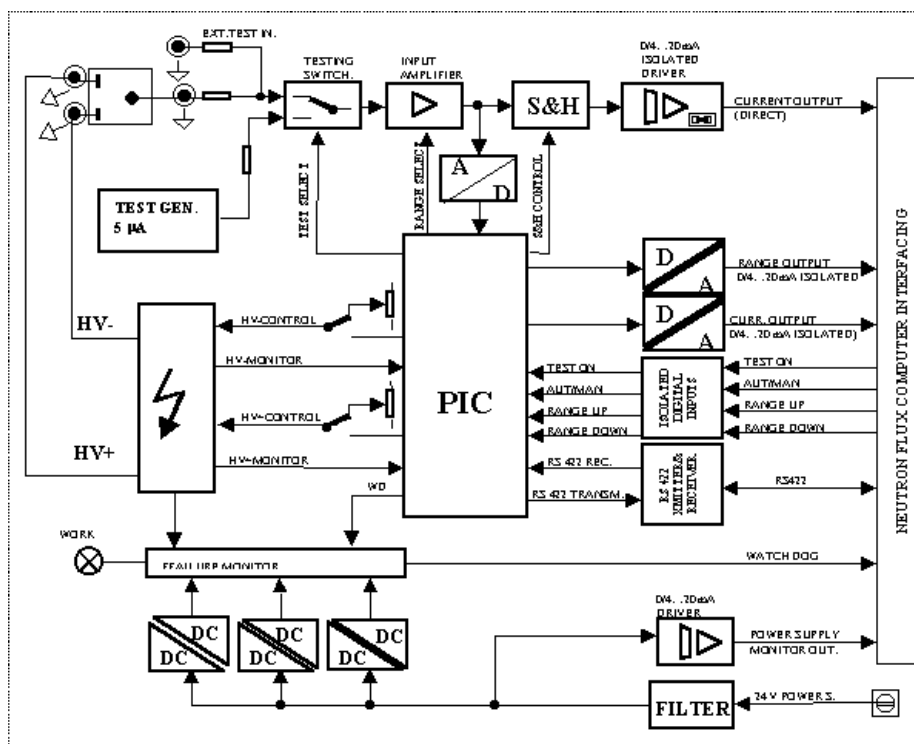
Az RNL-03.02. Lineáris DC Analóg Modul ionizációs kamra áramának mérésére használható. Neutronfluxus mérésére szolgál a reaktor átmeneti és teljesítmény tartományában. Egy 8 méréshatárral rendelkező lineáris áramerősítő fogadja a kamra jelét. Az AUT/MAN jelű jel állítja be a méréshatárváltás üzemmódját. Manuális üzemmódban a RANGE UP vagy RANGE DOWN jelekkel lehet a méréshatárt léptetni. A TEST ON bemenetre adott magas szinttel 5 μ A értékű áramot adhatunk hozzá a bejövő detektoráramhoz. A pozitív és negatív nagyfeszültségű tápegységek táplálják a detektort.

A modul a detektorhoz közel, (max. 8-m) a reaktortartályon kívül, kettős árnyékolású dobozban helyezkedik el. Az egység egy további alumínium házba van szigetelten behelyezve. Ez az elrendezés további árnyékolást biztosít. A vezérlő számítógép és az egység közötti összeköttetést egy max. 200 m hosszú sok eres kábel biztosítja

A működtető tápfeszültség védődiodán keresztül kerül be az egységbe. Az egység tartalmaz még egy szigetelő erősítő által vezérelt áramhurkot is a bejövő tápfeszültség mérésére.

Főbb jellemzők:

- Detektor: kompenzált ionizációs kamra
- Mérési tartomány: $10^{-11} \dots 10^{-3}$ A (8 méréshatárban)
- Neutron fluxus mérés az átmeneti és teljesítmény tartományban
- Nagyfeszültségű tápegység: tartalmazza (pozitív és negatív)



Műszaki adatok

Analóg rész

Detektor Kompenzált ion kamra

Kábel kapacitás Max. 10 nF

Áramtartomány 10^{-11} to 10^{-3} A

Méréshatárok	10^{-10} A	1 s \pm 1.0 %
/beállási idő	10^{-9} A	0,2 s \pm 0.5 %
/Pontosság	10^{-8} A	80 ms \pm 0.3 %
	10^{-7} A	15 ms \pm 0.2 %
	10^{-6} A	7 ms \pm 0.2 %
	10^{-5} A	7 ms \pm 0.2 %
	10^{-4} A	6 ms \pm 0.2 %
	10^{-3} A	6 ms \pm 0.2 %

Belső teszt Generátor $5 \cdot 10^{-6}$ A / \pm 0.5 %

Nagyfeszültség 0 to +500 V/ max. 1 mA
0 to -500 V/ max. 1 mA

Vezérlő jelek RANGE UP
RANGE DOWN
AUT/MAN

Pontosság \pm 1 %

Általános

Tápfeszültség 18 to 33 VDC / max.30 W

Környezeti hőmérséklet 0 to + 50 °C

Relatív páratartalom Max. 90 %

Méreték 300 mm x 160 mm x 90 mm

Tömeg 3 kg

Számítógép illesztés

Digitális bem. Méréshatár vezérlés
-33 to 8/13 to Teszt vezérlés
72 V

Digitális kimenet Watch Dog
(relé érintkező)

Analóg kimenet Det áram (direct)
0/4 to 20 mA Det áram (D/A)
Tápfeszültség Mon.

Seial I/O Méréshatár & Teszt
RS 422A Vezérlés.
(Optional)